

العثور على المزيد من المعلومات والموارد

إذا كنت بحاجة إلى:

فراجع:

العثور على المعلومات الخاصة بأفضل ممارسات الأمان للكمبيوتر الخاص بك، ومراجعة معلومات الضمان والبنود والشروط (الولايات المتحدة فقط) وإرشادات الأمان والمعلومات التنظيمية ومعلومات الهندسة البشرية واتفاقية ترخيص المستخدم.

وثائق الأمان والوثائق التنظيمية الواردة مع الكمبيوتر الخاص بك وانظر أيضاً الصفحة الرئيسية للتوافق التنظيمي على www.dell.com/regulatory_compliance

المعلومات الواردة في هذه الوثيقة عرضة للتغيير بدون إشعار.
© 2009 Dell Inc. جميع الحقوق محفوظة. طبع في أيرلندا.

يُحظر تماماً إعادة إصدار هذه المواد بأية طريقة كانت دون الحصول على إذن كتابي من شركة Dell Inc.

العلامات التجارية المستخدمة في هذا النص: Dell وشعار DELL وVostro وDell Inc. علامات تجارية لشركة Dell Inc.، Intel، وCeleron علامات تجارية مسجلة وCore علامة تجارية لشركة Intel في الولايات المتحدة والدول الأخرى.

قد يتم استخدام علامات تجارية وأسماء تجارية أخرى في هذا المستند للإشارة إلى إما الكيانات المالكة لهذه العلامات والأسماء أو إلى منتجاتها. تنفي شركة Dell أي سعي من جانبها لامتلاك علامات تجارية أو أسماء تجارية بخلاف الخاصة بها.

الخصائص المادية

الارتفاع	Vostro 1310 – 23.8 إلى 37.2 مم (0.937 إلى 1.465 بوصة) Vostro 1510 و 2510 – 26.2 إلى 38.0 مم (1.031 إلى 1.496 بوصة) Vostro 1710 – 29.0 إلى 40.5 مم (1.142 إلى 1.594 بوصة)
العرض	Vostro 1310 – 317 مم (12.480 بوصة) Vostro 1510 و 2510 – 357 مم (14.055 بوصة) Vostro 1710 – 393 مم (15.472 بوصة)
العمق	Vostro 1310 – 243.2 مم (9.575 بوصة) Vostro 1510 و 2510 – 258 مم (10.157 بوصة) Vostro 1710 – 286 مم (11.26 بوصة)
الوزن	Vostro 1310 – بحد أدنى 2.1 كجم (4.630 رطل) مع بطارية ذات 4 خلايا Vostro 1310 – بحد أدنى 2.8 كجم (6.173 رطل) مع بطارية ذات 6 خلايا Vostro 1510 و 2510 – بحد أدنى 2.1 كجم (4.630 رطل) مع بطارية ذات 4 خلايا Vostro 1710 – بحد أقصى 2.6 كجم (5.72 رطل) مع بطارية ذات 6 خلايا Vostro 1710 – بحد أقصى 3.41 كجم (7.51 رطل) مع بطارية ذات 8 خلايا

المواصفات البيئية

معدل درجة الحرارة:	
أثناء التشغيل	من 0 إلى 35 درجة مئوية (من 32 إلى 95 درجة فهرنهايت)
أثناء التخزين	من -40 إلى 65 درجة مئوية (من -40 إلى 149 درجة فهرنهايت)
الرطوبة النسبية (الحد الأقصى):	
أثناء التشغيل	من 10% إلى 90% (بدون تكاثف)
أثناء التخزين	من 5% إلى 95% (غير مكثف)

محول التيار المتردد (تابع)

خرج التيار

65 وات	4.34 أمبير (الحد الأقصى عند ذبذبة 4 ثوان) 3.34 أمبير (مستمر)
90 وات	5.62 أمبير (الحد الأقصى عند ذبذبة 4 ثوان) 4.62 أمبير (مستمر)

ملاحظة: في أجهزة كمبيوتر Vostro 1510/1710/2510 المزودة بتهيئة منفصلة للفيديو، يجب عليك استخدام محول التيار المتردد بقدرة 90 واط المقدم مع الكمبيوتر. إن استخدام محول التيار المتردد غير الصحيح يحول دون تحقيق الأداء الأمثل للنظام ويطلق إنذار BIOS.

جهد الإخراج المُقدّر

1710 و Vostro 1310 و 1510	19.5 فولت تيار مستمر (65 وات و 90 وات)
Vostro 2510	19.5 أمبير (90 وات)
الأبعاد (65 وات):	
الارتفاع	27.8–28.6 مم (1.10–1.12 بوصة)
العرض	57.9 مم (2.28 بوصة)
العمق	137.2 ملم (5.40 بوصة)
معدل درجة الحرارة:	من 0 إلى 35 درجة مئوية (من 32 إلى 95 درجة فهرنهايت)
الأبعاد (90 وات):	
الارتفاع	33.8–34.6 مم (1.34–1.36 بوصة)
العرض	60.9 مم (2.39 بوصة)
العمق	153.4 مم (6.04 بوصة)
الوزن (مع الكبلات)	0.46 كجم (1.01 رطل)
نطاق درجة الحرارة	من 0 إلى 35 درجة مئوية (من 32 إلى 95 درجة فهرنهايت)

البطارية

النوع

"أيون الليثيوم الذكي"

Vostro 1310 – 4 خلايا و 6 خلايا و 9 خلايا
Vostro 1510 و Vostro 2510 – 6 خلايا و 9 خلايا
Vostro 1710 – 6 خلايا و 8 خلايا

الأبعاد:

العمق

بطاريات أيون الليثيوم 4 خلايا و 6 خلايا 50.3 مم (1.980 بوصة)
و 8 خلايا بطاريات أيون الليثيوم 9 خلايا 72 مم (2.835 بوصة)

الارتفاع

4 خلايا و 6 خلايا Vostro 1310 – 19.9 مم (0.783 بوصة)
9 خلايا Vostro 1310 – 20.7 مم (0.815 بوصة)
6 خلايا Vostro 1510 و Vostro 2510 – 19.9 مم (0.783 بوصة)
9 خلايا Vostro 1510 و Vostro 2510 – 20.7 مم (0.815 بوصة)
6 خلايا و 8 خلايا Vostro 1710 – 20.2 مم (0.795 بوصة)


الجهد الكهربائي

4 خلايا 14.8 فولت
6 خلايا و 9 خلايا 11.1 فولت
8 خلايا 16.8 فولت
البطارية الخلوية المصغرة CR-2032

محوّل التيار المتردد

جهد الإدخال

Vostro 1310 و 1510 و 1710 264–90 فولت تيار متردد (65 وات و 90 وات)
Vostro 2510 264–90 فولت تيار متردد (90 وات)
تيار الإدخال (الحد الأقصى)
Vostro 1310 و 1510 و 1710 1.5 أمبير (65 وات و 90 وات)
Vostro 2510 1.5 أمبير (90 وات)
تردد الإدخال
Vostro 1310 و 1510 و 1710 63–47 هرتز (65 وات و 90 وات)
Vostro 2510 63–47 هرتز (90 وات)

 **ملاحظة:** يوصى بأن تقوم بتشغيل وإيقاف تشغيل الكمبيوتر مرة واحدة على الأقل قبل تثبيت أي بطاقات أو توصيل الكمبيوتر بجهاز توصيل أو أي جهاز خارجي مثل الطابعة.

المواصفات

 **ملاحظة:** قد تختلف العروض حسب المنطقة. لمزيد من المعلومات حول تهيئة جهاز الكمبيوتر الخاص بك، انقر فوق **Start** (ابدأ) ← **Help and Support** (التعليمات والدعم) وحدد الخيار الذي يتيح لك عرض معلومات حول الكمبيوتر.

معلومات النظام	
نوع المعالج	Vostro 1310 و 1510 و 1710 و 2510:
	Intel® Core™ 2 Duo (1.4–2.6 جيجا هيرتز) Intel® Celeron® (1.8–2.0 جيجا هيرتز)
مجموعة الرقائق	
مجموعة رقائق Intel GM965 Express لرسوم الجرافيك المتكاملة	Vostro 1310 و 1510 و 1710
Intel PM965 للرسومات المنفصلة	
Intel PM965	Vostro 2510 متكامل
الفيديو	
نوع الفيديو	مدمج على لوحة النظام
ناقل البيانات	فيديو مدمج
وحدة التحكم في الفيديو	
Vostro 1310 و 1510 و 2510 منفصل	NVIDIA GeForce 8400M GS، 64 بت
Vostro 1710 منفصل	NVIDIA GeForce 8600M GS، 128 بت
ذاكرة الفيديو	
Vostro 1310 و 1510 و 1710 متكامل	ما يصل إلى 256 ميجا بايت من الذاكرة المشتركة
Vostro 1310 منفصل	128 ميجا بايت
Vostro 1310 و 1510 و 1710 و 2510 منفصل	256 ميجا بايت

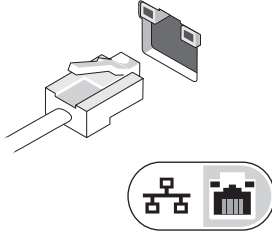
تنبيه: عندما تقوم بفصل كبل محول التيار المتردد من الكمبيوتر، أمسك الموصل - وليس الكبل نفسه - ثم اسحب بإحكام ولكن برفق لتفادي إتلاف الكبل. عندما تقوم بلف كبل محول التيار المتردد، تأكد من أنك تتابع اتجاه الموصل على محول التيار المتردد لتفادي إتلاف الكبل.



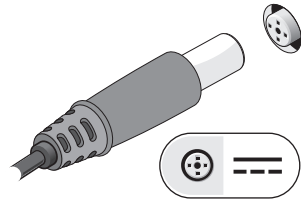
ملاحظة: قد لا تتوافر بعض الأجهزة إذا لم تقم بطلبها.



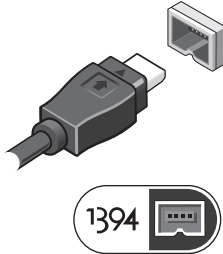
2 قم بتوصيل كبل الشبكة.



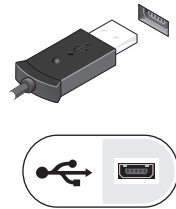
1 قم بتوصيل محول التيار المتردد في موصل محول التيار المتردد على الكمبيوتر وبمأخذ التيار الكهربائي.



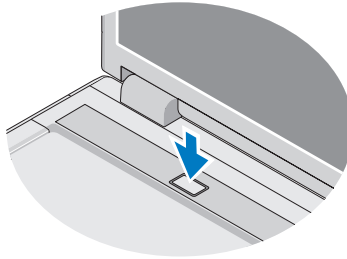
4 توصيل أجهزة IEEE 1394، مثل مشغل DVD.

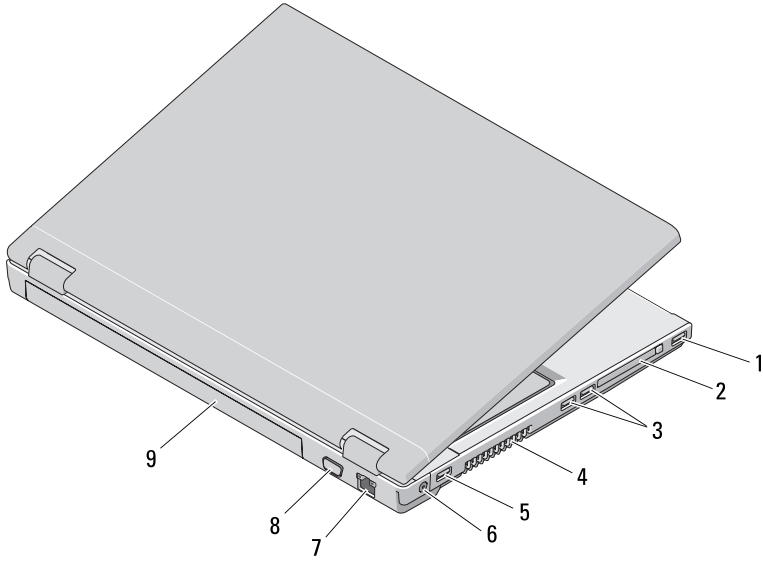


3 قم بتوصيل أجهزة USB، مثل الماوس أو لوحة المفاتيح.



5 قم بفتح شاشة الكمبيوتر واضغط على زر الطاقة لتشغيل الكمبيوتر.





ExpressCard/54 فتحة	2	موصل USB	1
فتحات التهوية	4	موصلات USB (2)	3
موصل محول التيار المتردد	6	موصل USB	5
موصل الفيديو	8	موصل الشبكة	7
		البطارية	9

تحذير: تجنب إعاقة منافذ الهواء أو دفع أجسام داخلها أو ترك الأتربة تتراكم فيها. تجنب تخزين كمبيوتر DellTM أثناء تشغيله في بيئة يكون تدفق الهواء بها منخفضاً، مثل الحقائب المغلقة. قد تؤدي إعاقة تدفق الهواء إلى إتلاف الكمبيوتر أو نشوب حريق. يقوم الكمبيوتر بتشغيل المروحة عندما يسخن. يعتبر الضجيج الناتج عن المروحة أمراً طبيعياً، ولا يشير إلى وجود مشكلة بالمروحة أو الكمبيوتر.



الإعداد السريع

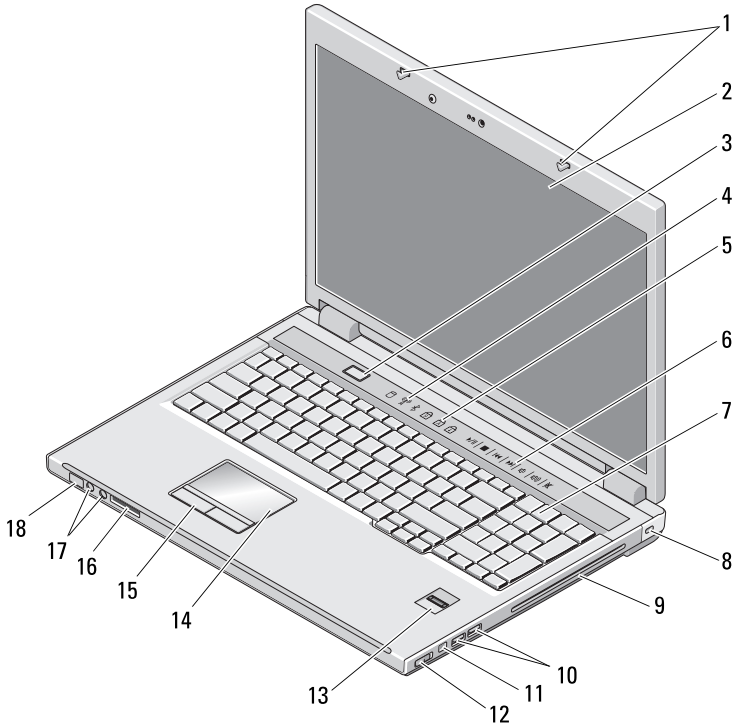
تحذير: قبل البدء في تنفيذ أي من الإجراءات الموضحة بهذا القسم، اقرأ معلومات السلامة المرفقة مع الكمبيوتر. للحصول على معلومات إضافية حول أفضل الممارسات، انظر www.dell.com/regulatory_compliance.



تحذير: يعمل محول التيار المتردد مع مأخذ التيار الكهربائي في مختلف أنحاء العالم. إلا أن موصلات الطاقة ومشتريات الكهرباء تختلف بين بلد وآخر. لذلك، فاستخدام كبل غير متوافق أو توصيل الكبل بشريحة طاقة أو مأخذ تيار كهربائي بصورة غير ملائمة قد يؤدي إلى اندلاع حريق أو تلف الأجهزة.

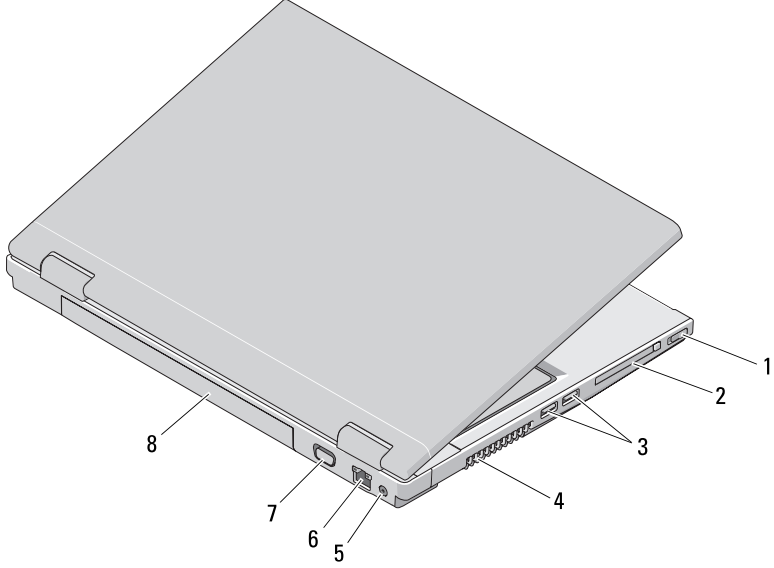


Vostro 1710



مفاتيح العرض	1	مفاتيح العرض	1
زر الطاقة	3	زر الطاقة	3
مصابيح حالة لوحة المفاتيح	5	مصابيح حالة لوحة المفاتيح	5
عناصر التحكم في الوسائط (الصوت، التحرك إلى الأمام، التحرك إلى الوراء، التوقف، التشغيل، إخراج القرص الضوئي)	6	عناصر التحكم في الوسائط (الصوت، التحرك إلى الأمام، التحرك إلى الوراء، التوقف، التشغيل، إخراج القرص الضوئي)	6
لوحة المفاتيح	7	لوحة المفاتيح	7
مفتاح الأمان	8	مفتاح الأمان	8
محرك الأقراص الضوئية/فتحة الوسائط	9	محرك الأقراص الضوئية/فتحة الوسائط	9
موصلات USB (2)	10	موصلات USB (2)	10
فتحة توصيل IEEE 1394	11	فتحة توصيل IEEE 1394	11
المفتاح اللاسلكي	12	المفتاح اللاسلكي	12
قارئ البطاقة I في 8	16	قارئ البطاقة I في 8	16
لوحة اللمس	14	لوحة اللمس	14
مصابيح شحن الطاقة والبطارية	18	مصابيح شحن الطاقة والبطارية	18
أزرار لوحة اللمس (2)	15	أزرار لوحة اللمس (2)	15
موصلات الصوت (2)	17	موصلات الصوت (2)	17

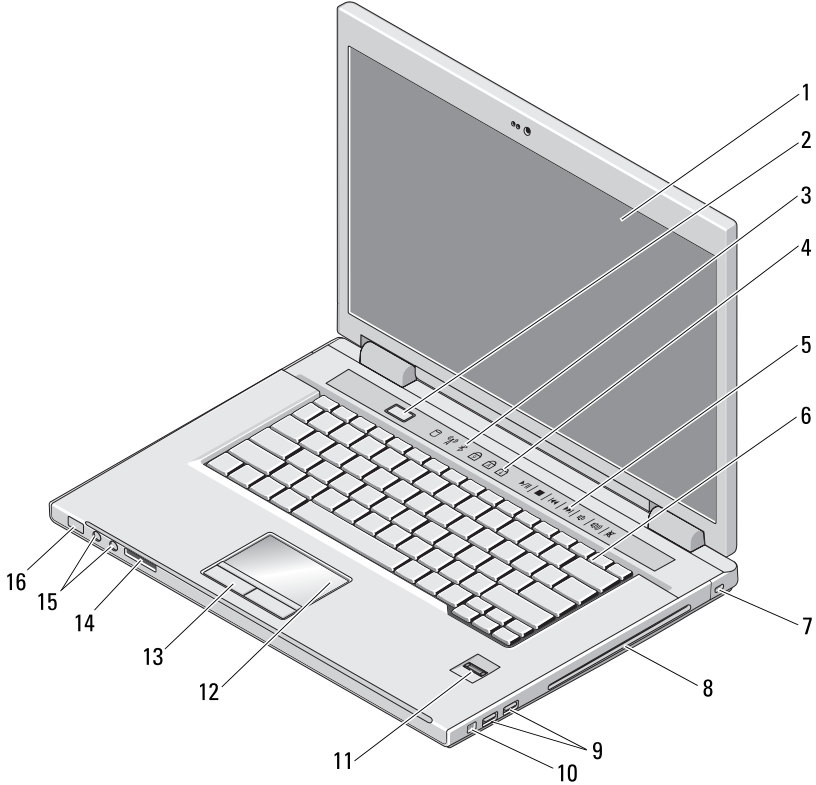
- | | | | |
|--------------------------------|----|------------------------|----|
| لوحة اللمس | 12 | قارئ البصمات (اختياري) | 11 |
| فتحة قارئ بطاقة الذاكرة 8 في 1 | 14 | أزرار لوحة اللمس (2) | 13 |
| مصابيح شحن الطاقة والبطارية | 16 | موصلات الصوت (2) | 15 |



- | | | | |
|---------------------|---|--------------------------|---|
| فتحة ExpressCard/54 | 2 | المفتاح اللاسلكي | 1 |
| فتحات التهوية | 4 | موصلات USB (2) | 3 |
| موصل الشبكة | 6 | موصل محول التيار المتردد | 5 |
| البطارية | 8 | موصل الفيديو | 7 |

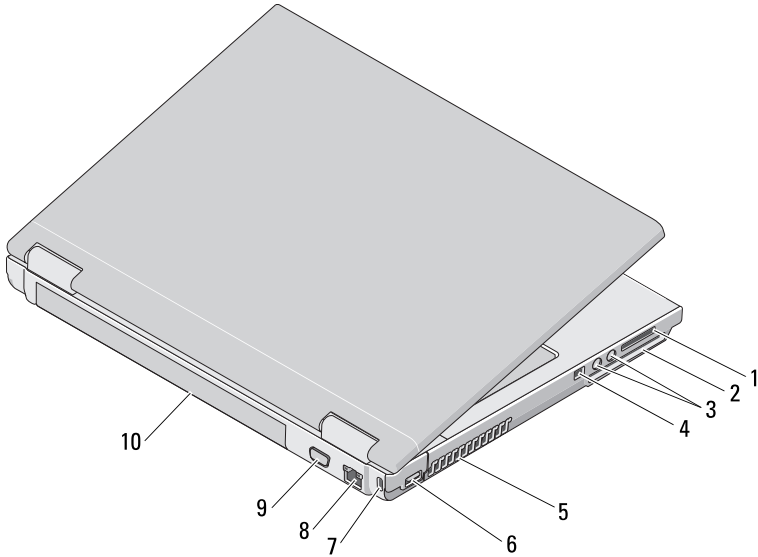
Vostro 1510/2510

ملاحظة: يتمثل الفارق ما بين Vostro 1510 و Vostro 2510 في لون الهيكل. لون الهيكل لجهاز Vostro 1510 يكون أسود أما لون هيكل Vostro 2510 فيكون أحمر قفاني.




زر الطاقة	2	شاشة العرض	1
مصابيح حالة لوحة المفاتيح	4	مصابيح حالة الجهاز	3
لوحة المفاتيح	6	عناصر التحكم في الوسائط (الصوت، التحرك إلى الأمام، التحرك إلى الوراء، التوقف، التشغيل، إخراج القرص الضوئي)	5
محرك الأقراص الضوئية/فتحة الوسائط	8	منفذ كبل الحماية	7
فتحة توصيل IEEE 1394	10	موصلات USB (2)	9

زر الطاقة	2	شاشة العرض	1
مصابيح حالة المفاتيح	4	مصابيح حالة الجهاز	3
لوحة المفاتيح	6	عناصر التحكم في الوسائط (الصوت، التحرك إلى الأمام، التحرك إلى الوراء، التوقف، التشغيل، إخراج القرص الضوئي)	5
موصلات USB (2)	8	موصل محول التيار المتردد	7
محرك الأقراص الضوئية/فتحة الوسائط	10	المفتاح اللاسلكي	9
لوحة اللمس	12	قارئ البصمات (اختياري)	11
		أزرار لوحة اللمس (2)	13



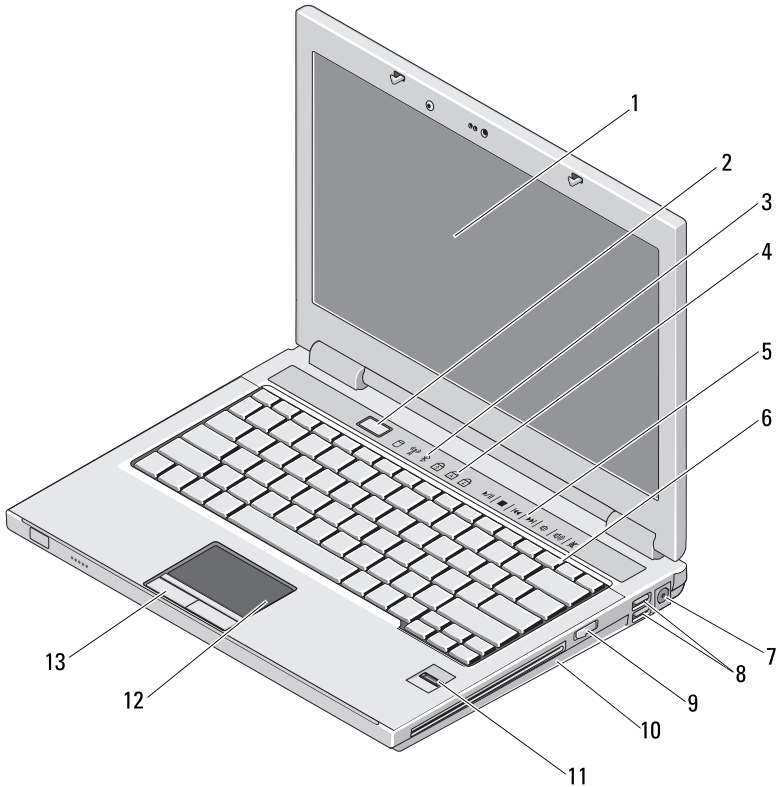
فتحة ExpressCard/54	2	فتحة قارئ بطاقة الذاكرة 8 في 1	1
فتحة توصيل IEEE 1394	4	موصلات الصوت (2)	3
موصل USB	6	فتحات التهوية	5
موصل الشبكة	8	منفذ كبل الحماية	7
البطارية	10	موصل الفيديو	9



تحذير: يشير التحذير إلى احتمال حدوث تلف بالملتمكات أو إصابة شخصية أو الوفاة. 

:2510 و 1710 و 1510 و Dell™ Vostro™ 1310 معلومات حول الإعداد والميزات

Vostro 1310



الموديلات PP36S و PP36L و PP36X



0J754GA03

يناير 2009